

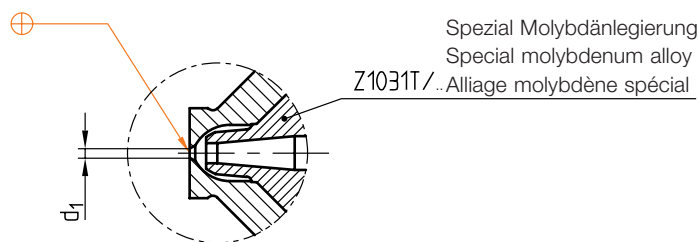
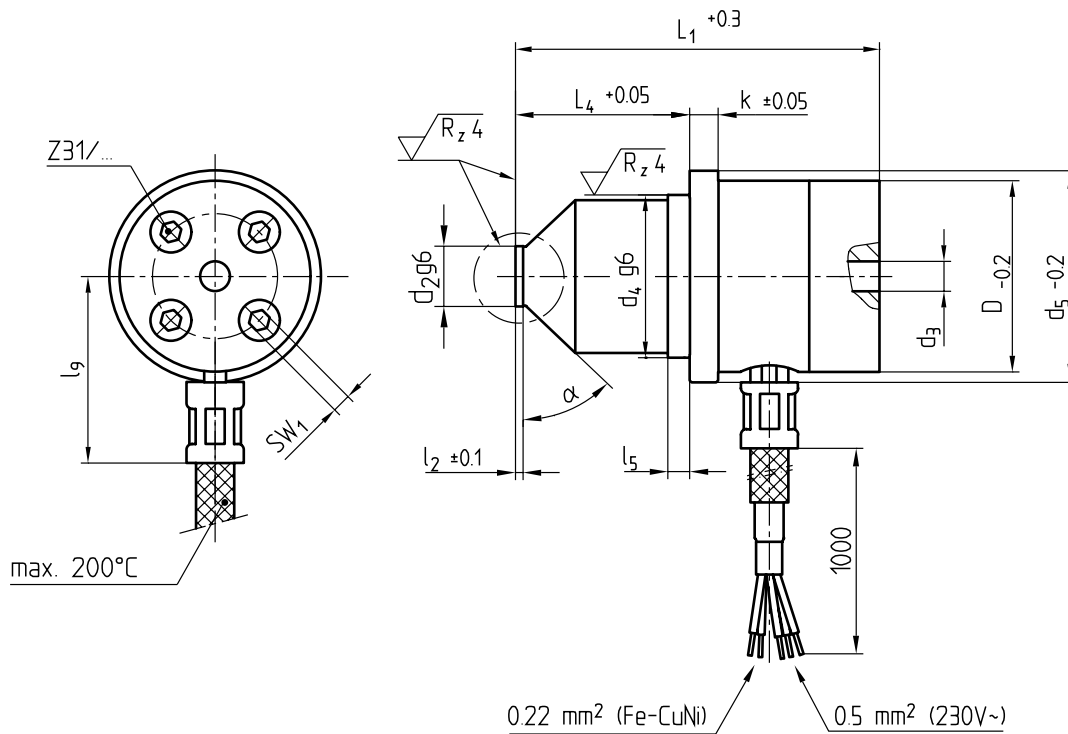
Z 103 T/...

230 V~

⎯+ = Fe-CuNi
⎯- = Fe-CuNi



► Info



SW ₁	α	max. °C	Watt	k	d ₅	d ₄	d ₃	d ₂	l ₉	l ₂	l ₅	L ₄	Typ	D	L ₁	d ₁	Nr./No.	
2,5	51°	360	315	4	38	25	3,5	10	40	2,5	4	32	..32..	32	61	1,5	Z103T/32x 61/1,5	
4	50°			5	44	28	5	12	41			41	..38..	38	75	2	38x 75/2	
5				6	52	35	6	14	49			3	56	..45..	45	88	3	45x 88/3
6	8			62	42	7	16	51	3,5			5	37	..56..	56	81	1,5	56x 81/1,5
												68			112	3,5	56x112/3,5	
																	2,5	

This is trial version
www.adultpdf.com